

# PIAL | Plus<sup>+</sup>

O SIMPLES É MAIS

ESPECIALISTA MUNDIAL  
EM SISTEMAS ELÉTRICOS E DIGITAIS PARA INFRAESTRUTURAS PREDIAIS

 **legrand**<sup>®</sup>

**PIAL** | Plus<sup>+</sup>

O simples é mais

O simples que  
atende suas  
necessidades







+ DESIGN

+ TECNOLOGIA

+ VELOCIDADE

+ PRATICIDADE





# DESIGN

PARA SUA VIDA





# Faça a diferença com **PIAL** | Plus<sup>+</sup>

PIAL | Plus<sup>+</sup> apresenta um design único, moderno e contemporâneo, formada por placas de linhas retas que ressaltam o seu formato retangular e com espessura mínima, combinando com diversos estilos de decoração e ambientes.

As teclas dos comandos recebem um exclusivo e discreto visor lateral na cor azul, que representa a nova assinatura da linha que traduz tecnologia e modernidade, mantendo o perfil côncavo da sua superfície, marca registrada da Legrand, na linha antecessora.



90°



# DESIGN

## 3 NÍVEIS DE ACABAMENTOS



Divididos em três níveis, os acabamentos de PIAL | Plus+ trazem opções de cores e texturas que permitem a integração perfeita com os ambientes.

### ■ ACABAMENTO ACETINADO

Mecanismos e Placas com acabamento acetinado fosco, produzindo soluções monocromáticas.



Branco



Cinza



Preto



## ■ ACABAMENTO PERSONALIZADO

Uma solução de destaque que permite que a placa receba uma personalização exclusiva através da aplicação de imagens, gravuras, papel de parede ou até um impresso com logotipo da empresa ou hotel. Estas placas podem ser combinadas com qualquer uma das 3 opções de cores dos dispositivos.

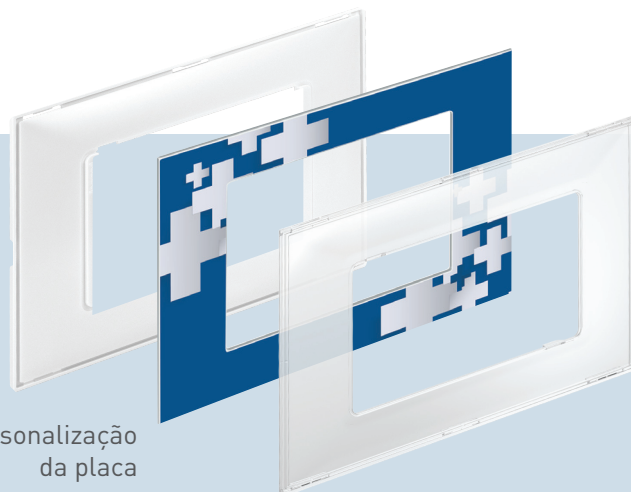


Kristall



GABARITO DE  
PERSONALIZAÇÃO  
DA PLACA

Personalização  
da placa

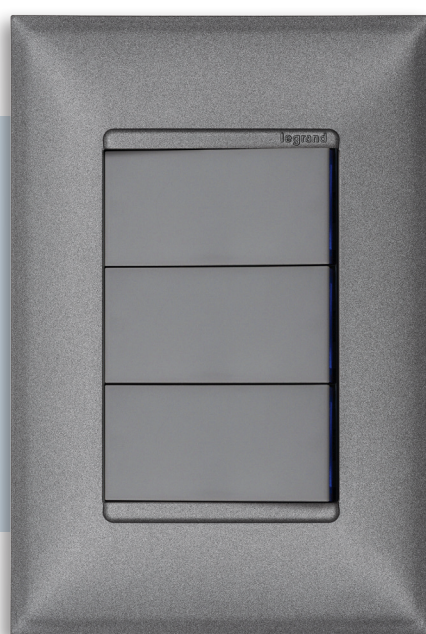


## ■ ACABAMENTO METALIZADO

Três opções de placas pintadas, para compor com as cores dos mecanismos, não limitando a criatividade e a imaginação na hora de combinar e somar à decoração, inclusive com a opção de contrastes.



Pérola



Alumínio



Preto Onix

# As assinaturas do design simples de **PIAL** | **Plus**<sup>+</sup>

Elegância aliada à facilidade, dois aspectos que o mundo moderno nos faz inspirar, por isso, permanecer atual, e, em constante evolução, faz dessa linha, referência absoluta no mercado, pois possui soluções adequadas para todos os tipos de projetos e ambientes.

## ACABAMENTO MODERNO

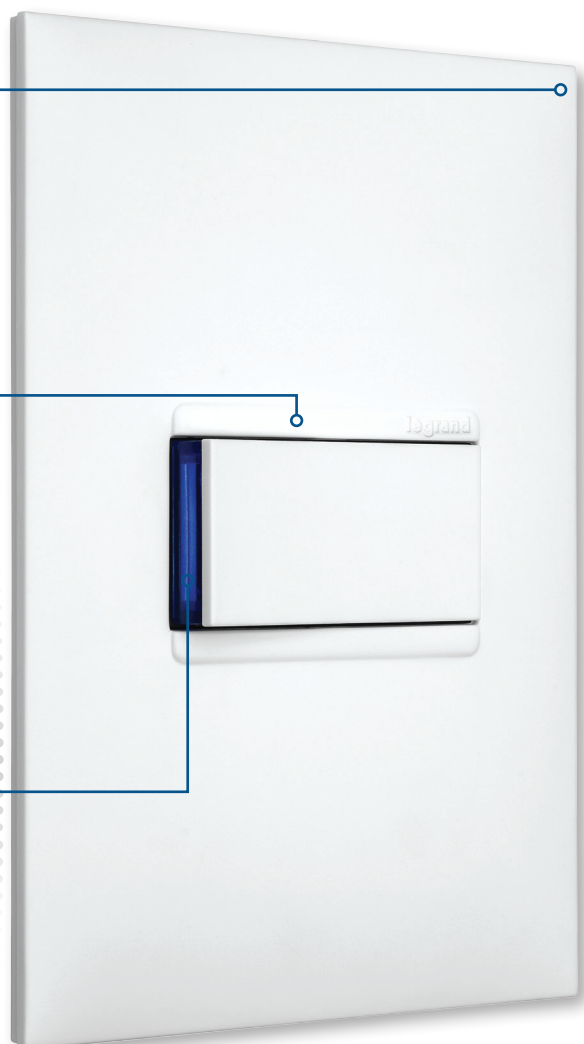
Placas com linhas retas, formato plano e fino em sua espessura.

## BARRETE

Barras que limitam e dão acabamento perfeito aos mecanismos instalados.

## VISOR LATERAL TECLA

Reconhecida tecla larga e ergonômica com novo visor lateral para aplicação da tecnologia BluLED<sup>+</sup>.



Os LED's são opcionais e devem ser adquiridos separadamente





# TECNOLOGIA PARA SUA CASA



## BluLED<sup>+</sup>

Duas formas  
de enxergar  
o interruptor:  
Sinalização e  
Localização



Presente nos comandos de PIAL | Plus<sup>+</sup>, a tecnologia BluLED<sup>+</sup>, desenvolvida com exclusividade pela Legrand para esta linha, permite uma maior difusão do led pela tecla, causando um efeito único de iluminação indireta através do detalhe lateral do comando, num tom suave de azul e projetado na superfície da placa.

Seja para sinalizar qual circuito está ligado (modo sinalização) ou para localizar o interruptor no escuro (modo localização), o conforto visual está garantido com BluLED<sup>+</sup>.





# TECNOLOGIA PARA SUA CASA



**qi** PRODUTO CERTIFICADO  
QI-WPC  
(Consórcio de Energia sem fio)





# Carregamento por Indução

PIAL | Plus+ passa a ser pioneira ao oferecer o que há de mais atual em tecnologia de carregamento para dispositivos móveis, o Carregador por Indução.

Compatível com os modelos recentes de smartphones<sup>(\*)</sup>, estes carregadores possibilitam a recarga das baterias de forma wireless, sem fio, somente por contato. Apoiando o smartphone no berço especialmente desenhado, o carregamento se inicia. Além disso, esse modelo de Carregador por Indução conta com uma porta adicional de USB convencional, para carregamento simultâneo de um segundo aparelho ou tablet.

Mais tecnologia e praticidade para sua vida.



## CARREGADOR POR INDUÇÃO

Recarga das baterias de forma wireless, sem fio, somente por contato.



## PORTA DE CARREGADOR USB

Carregador USB convencional para recarga simultânea de um segundo aparelho ou tablet.

<sup>(\*)</sup> Consulte o Manual do seu Smartphone sobre a compatibilidade com essa tecnologia.



# TECNOLOGIA PARA SUA CASA



## ■ Sensores de Presença

Os Sensores de Presença que equipam PIAL | Plus+ são compatíveis com todos os tipos de cargas (incandescentes, halógenas, FLC e LED), permitindo sua instalação em todas as situações.

Eles contam também com fotocélula que ativada, considera a luz natural do ambiente, para acionar ou não a iluminação, proporcionando, ainda mais, economia e redução de custo da conta de energia, sendo uma solução sustentável e contribuindo para a responsabilidade sócioambiental.

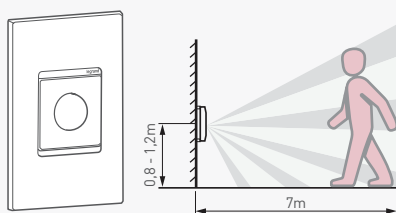


Mais que um conceito ecologicamente correto, a sustentabilidade é extremamente necessária nos dias atuais, pois, integra inovação, tecnologia, responsabilidade social e economia, o que resulta em máximo aproveitamento de recursos e menor impacto ambiental.

Tensão	Lâmpada Incandescente	Fluorescente Compacta / LED
220V~	800W	280W
127V~	400W	180W

### Sensor de Presença

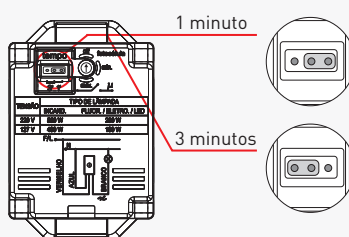
127/220V 50/60Hz



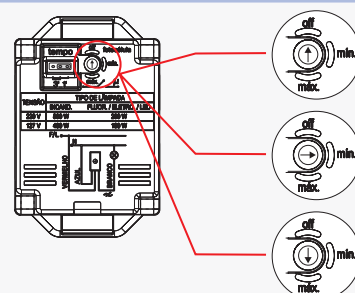
Ref.: 611026xx

Ângulo de detecção = 110°

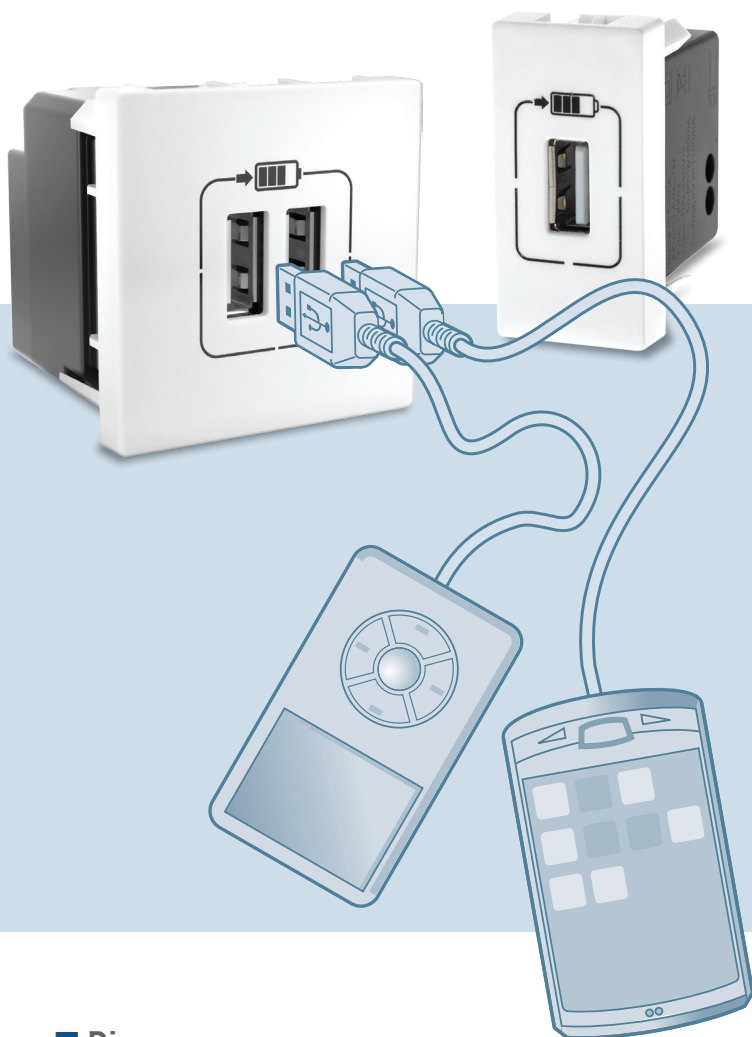
### Ajuste Temporizador



### Ajuste Fotocélula







### ■ Carregadores USB

Para tornar a sua vida mais prática, PIAL | Plus+ oferece duas versões de tomadas para carregadores USB, permitindo maior flexibilidade na instalação, com o ganho de velocidade de carregamento dos aparelhos, já que as capacidades também foram ampliadas.

- Carregador USB – 1 módulo – 1.100mA
- Carregador USB – 2 módulos – 2.400mA\*

\*Permite carregar 2 dispositivos simultaneamente

### ■ Dimmers

Os Dimmers/Variadores de PIAL | Plus+ são fabricados com novas tecnologias de dimerização para as cargas atuais de nossos circuitos.

Ao longo dos últimos anos, as lâmpadas incandescentes e halógenas estão sendo substituídas por lâmpadas fluorescentes compactas (FLC) e LED. Os Dimmers de PIAL | Plus+ foram desenvolvidos para atender esta nova necessidade do mercado. Além disso, todos os modelos são Bivolt.

São 4 modelos no total, sendo 3 deles para cargas dedicadas e 1 universal:

- Dimmer para Cargas Incandescentes e Halógenas (Rotativo – 1 Módulo)
- Dimmer para Cargas FLC e LED (Rotativo – 1 Módulo)
- Dimmer para Motores e Ventiladores (Rotativo – 1 Módulo)
- Dimmer Universal (Rotativo/Digital – 2 Módulos)



Universal



Incandescente Halógena

LED/FLC

Motores Ventiladores





# VELOCIDADE PARA SUA REFORMA



## Bornes Automáticos

Presentes nos Interruptores, Pulsadores e Tomadas 10A, a conexão rápida feita através de Bornes Automáticos, é para quem busca velocidade e facilidade na instalação.

Comprovado em testes de laboratório, estes Bornes Automáticos diminuem em até 2/3 o tempo de instalação de uma tomada de energia, além de apresentar maior resistência no ensaio de retenção do cabo; ou seja, uma conexão firme, rápida e segura para sua instalação.



# Tomadas de Energia nunca são demais...

## Tomadas Triplex

Foi-se o tempo que para instalar uma nova tomada, você precisava ligar, um-a-um, os terminais da nova tomada à anterior.

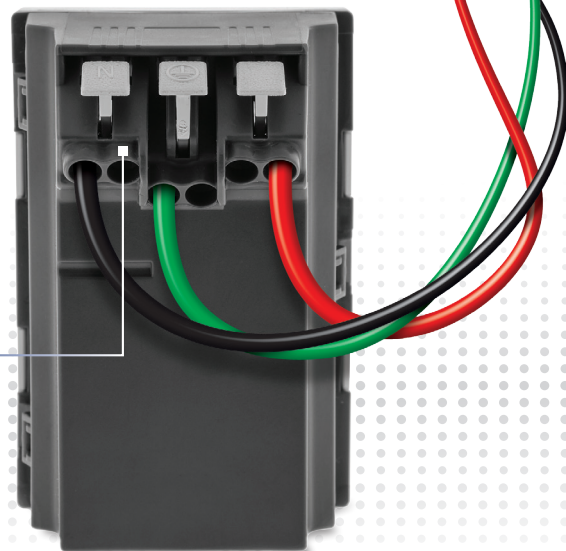
PIAL | Plus+ traz uma solução única para facilitar e tornar ainda mais rápida esta instalação, ao lançar as Tomadas Triplex.

Um único dispositivo que disponibiliza 3 tomadas de energia (2P+T - 10A) pré-cabeadas em seu interior, sendo necessária somente uma conexão de fios/cabos; para agilizar ainda mais, seus terminais são de conexão rápida através de Bornes Automáticos.



### IDENTIFICAÇÃO DE TENSÃO PARA TOMADAS

Exclusividade **Legrand**:  
Presente em todas as tomadas  
da linha PIAL | Plus+



### Conexão Bornes Automáticos

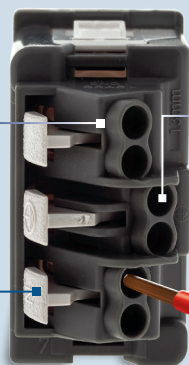
Simple, rápida  
e confiável.

### Conexão simples e rápida

Basta introduzir o fio no borne  
para que o travamento ocorra  
automaticamente.

### Conexão confiável

Molas em inox que garantem a  
firmeza e durabilidade da conexão.



### Facilidade para realizar o "jumper"

Duas entradas de fios no  
mesmo borne.



Pulsadores



Interruptores



Tomadas  
10A



# PRATICIDADE PARA VOCÊ



## ■ Linha Modular

PIAL | Plus+ é totalmente modular, possibilitando a combinação de todas suas funções, conforme à necessidade da instalação.

Para maior praticidade, alguns produtos chaves, também, estão disponíveis no formato de conjunto.



## ■ Conjuntos



Interruptores



Tomadas



Carregador USB + Tomada



Controle para Ventiladores



# Suportes mais práticos na instalação

Os suportes da PIAL | Plus+ reúnem algumas características para facilitar a instalação e torná-la mais prática:

## OROLUX

Furos oblongos nas extremidades do suporte, facilitam o encaixe dos parafusos, garantindo agilidade na hora de fixá-los às caixas de embutir.



Sistema que facilita a instalação em caixas embutidas mais profundas na parede.

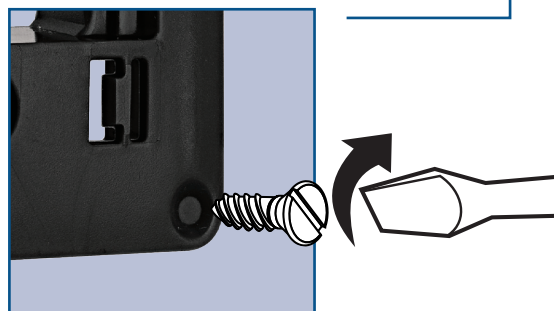
## DESENCAIXE DOS DISPOSITIVOS

Feitos pela parte frontal do suporte, o que torna mais rápida a operação de reparo e manutenção.



## PRÉ-FUROS

Presentes nas quatro extremidades, os pré-furos permitem a instalação dos suportes diretamente em superfícies planas com uso de parafusos e dispensando a caixa de embutir.





# PRATICIDADE

## PARA VOCÊ



### Funções Especiais

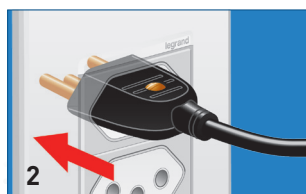
PIAL | Plus+ oferece  
funções especiais  
para aplicações  
específicas

- **Tomadas HDMI:** facilidade na conexão de equipamentos de áudio/vídeo, tanto para home theatre, salas de reuniões ou convenção.
- **Tomadas USB Dados:** utilizada para expandir e deslocar as conexões de dados numa sala de reunião ou convenção.
- **Interruptor por Cartão RFID:** mais utilizado em hotéis, este dispositivo atua como uma chave mestre, energizando toda a instalação de um determinado ambiente.
- **Pulsador a Reversão:** dispositivo utilizado para acionamento de motores de cortinas e persianas motorizadas.

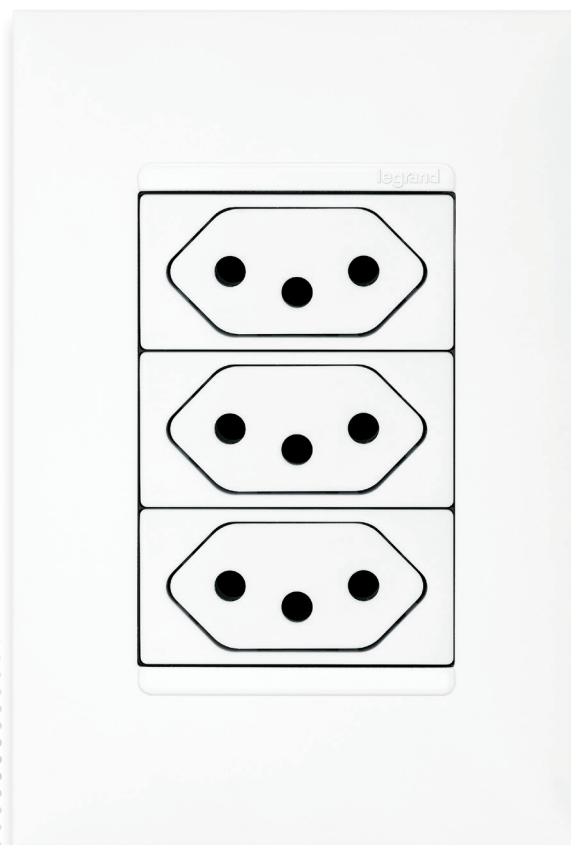
## Tomadas Fundo Móvel

As tomadas de Fundo Móvel de PIAL | Plus+ trazem um apelo visual e estético em seu desenho, sendo indicadas para instalação em posições aparentes e expostas.

Graças a um mecanismo exclusivo Legrand, quando fora de uso a tomada fica plana com a superfície da placa, impedindo acúmulo de pó ou sujeira. Quando está em uso, o próprio plugue “empurra” este Fundo Móvel para dentro da tomada, criando um poço especificado pela norma NBR das tomadas de energia. Além disso, seu aspecto visual não chama atenção das crianças.



Tomada com Fundo Móvel, sem poço aparente. O fundo da tomada está ao mesmo nível da placa quando não há nenhum plugue inserido.



HDMI



USB Dados



Interruptor por Cartão RFID



Pulsador a Reversão



## Acetinado monocromático



Branco - BC



Cinza - CZ



Preto - PT



## Personalizado



Kristall - KR

## Metalizado



Pérola - PE



Alumínio - AL



Preto Onix - PO

## Diversidade de Mecanismos



Interruptor 10A + Tomada 20A



Interruptor 10A + Tomada fundo móvel 10A



Interruptor 10A + Dimmer LED



Dimmer Universal



Carregador USB 2400mA



Interruptor Bipolar Simples 25A



Antena TV + Telefone RJ11+ Dados RJ45



Tomadas Triplex 10A



USB Dados + HDMI





611010BC



611011PT



612005CZ



612016BC



612005PT



611013CZ



611012BC



612017PT

 Dimensões p. 25 a 29  
 Esquema de ligação p. 29 a 33

Emb.	Ref.	Interruptores 250 V~	Nº de módulos - padrão ocupados na placa
<b>Interruptores simples - 10A</b>			
20	611010BC	○ Branca - Borne automático	1
10	611010PT	● Preta - Borne automático	1
10	611010CZ	● Cinza - Borne automático	1
20	611000BC	○ Branca - Borne parafuso	1
<b>Interruptores paralelos - 10A</b>			
20	611011BC	○ Branca - Borne automático	1
10	611011PT	● Preta - Borne automático	1
10	611011CZ	● Cinza - Borne automático	1
20	611001BC	○ Branca - Borne parafuso	1
<b>Interruptores bipolares simples - 10A</b>			
10	612005BC	○ Branca	1
10	612005PT	● Preta	1
10	612005CZ	● Cinza	1
<b>Interruptores bipolares paralelo - 10A</b>			
10	612008BC	○ Branca	1
5	612008PT	● Preta	1
5	612008CZ	● Cinza	1
<b>Interruptores bipolares simples - 25A</b>			
10	612016BC	○ Branca	2
5	612016PT	● Preta	2
5	612016CZ	● Cinza	2
<b>Interruptores intermediários - 10A</b>			
10	612007BC	○ Branca	1
5	612007PT	● Preta	1
5	612007CZ	● Cinza	1

Emb.	Ref.	Pulsadores 250 V~	Nº de módulos - padrão ocupados na placa
<b>Pulsadores iluminação - 2A</b>			
10	611013BC	○ Branca - Borne automático	1
10	611013PT	● Preta - Borne automático	1
10	611013CZ	● Cinza - Borne automático	1
10	611003BC	○ Branca - Borne parafuso	1
<b>Pulsadores campainha - 2A</b>			
10	611012BC	○ Branca - Borne automático	1
10	611012PT	● Preta - Borne automático	1
10	611012CZ	● Cinza - Borne automático	1
10	611002BC	○ Branca - Borne parafuso	1
<b>Pulsadores a reversão</b>			
1	612017BC	○ Branca	1
1	612017PT	● Preta	1
1	612017CZ	● Cinza	1

Entenda o código

**PIAL** | Plus<sup>+</sup>
**XXXXXX**

 Código  
função

**YY**

 Referência  
de cor

**BC** = Branca  
**PT** = Preto  
**CZ** = Cinza  
**VM** = Vermelho  
**NT** = Neutro  
**KR** = Kristall  
**PE** = Pérola  
**AL** = Alumínio  
**PO** = Preto Onix



Dimensões p. 25 a 29  
Esquema de ligação p. 29 a 33

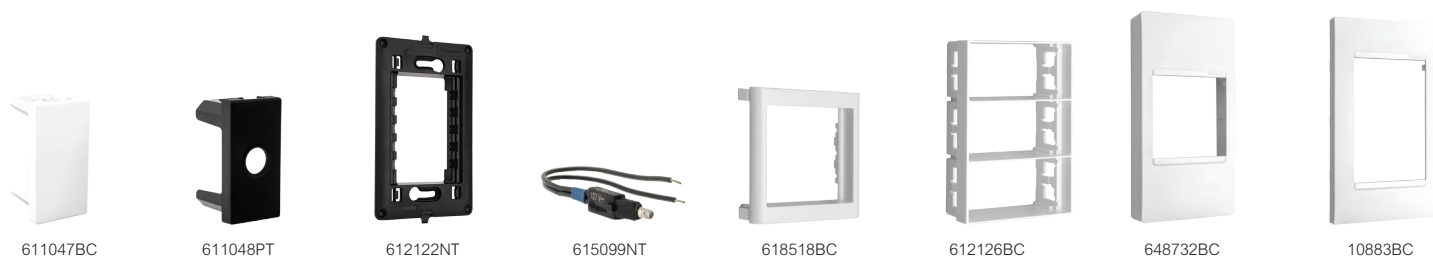
Emb.	Ref.	Tomadas 250 V~		Nº de módulos - padrão ocupados na placa	Emb.	Ref.	Tomadas Especiais		Nº de módulos - padrão ocupados na placa
		<b>Tomada 2P+T - 10A</b>					<b>Tomadas telefone RJ11</b>		
		Em conformidade com a norma ABNT NBR 14136. Pinos cilíndricos Ø 4 mm com identificador de tensão					Sistema de conexão 1/4 de volta (instalação simples e rápida necessitando apenas de uma chave de fenda). Porta-etiqueta para auxiliar na identificação.		
20	615038BC		○ Branca - Borne automático	1	10	615011BC		○ Branca - 2 fios	1
10	615038PT		● Preta - Borne automático	1	10	615010BC		○ Branca - 4 fios	1
10	615038CZ		● Cinza - Borne automático	1	10	615010PT		● Preta - 4 fios	1
20	615040BC		○ Branca - Borne parafuso	1	10	615010CZ		● Cinza - 4 fios	1
20	615039VM		● Vermelha - Borne automático	1			<b>Tomadas antena de TV</b>		
20	615083VM		● Vermelha - Borne parafuso	1			Para cabo coaxial de 75 Ω. Tipo F.		
		<b>Tomada 2P+T - 10A - Fundo móvel</b>		1	10	615030BC		○ Branca	1
10	615041BC		○ Branca - Borne automático	1	10	615030PT		● Preta	1
10	615041PT		● Preta - Borne automático	1	10	615030CZ		● Cinza	1
10	615041CZ		● Cinza - Borne automático	1			<b>Tomadas dados LCS² RJ45</b>		
		<b>Tomada 2P+T - 10A - Triplex</b>					Novo sistema de conexão rápida sem ferramenta. Bornes autodecapáveis que permitem reconexão em caso de erro. Conforme normas ISO 11801 e EIA/TIA 568-A/B. Contatos com duplo código de cores 568 A e B. Recebe plugues RJ45, RJ12, RJ11 sem deformar os contatos.		
10	615043BC		○ Branca - Borne automático	3	5	615045BC		○ Branca - CAT5e	1
10	615043PT		● Preta - Borne automático	3	5	615045PT		● Preta - CAT5e	1
10	615043CZ		● Cinza - Borne automático	3	5	615045CZ		● Cinza - CAT5e	1
		<b>Tomada 2P+T - 20A</b>			5	615047BC		○ Branca - CAT6	1
		Em conformidade com a norma ABNT NBR 14136. Pinos cilíndricos Ø4,8mm com identificador de tensão.			5	615047PT		● Preta - CAT6	1
20	615060BC		○ Branca - Borne parafuso	1	5	615047CZ		● Cinza - CAT6	1
10	615060PT		● Preta - Borne parafuso	1	5	615044BC		○ Branca - CAT6A	1
10	615060CZ		● Cinza - Borne parafuso	1	5	615044PT		● Preta - CAT6A	1
10	615079VM		● Vermelha - Borne parafuso	1	5	615044CZ		● Cinza - CAT6A	1
		<b>Tomada 2P+T - 20A - Dedicada</b>					<b>Tomadas USB dados</b>		
		Para circuitos de rede estabilizada ou de no-break. Fornecida com acessório.			5	615091BC		○ Branca	1
10	615082VM		● Vermelha - Borne parafuso + acessório	1	5	615091PT		● Preta	1
		<b>Carregadores USB</b>			5	615091CZ		● Cinza	1
		<b>Tomadas carregador 1X USB 1.100mA</b>					<b>Tomadas HDMI</b>		
5	615088BC		○ Branca	1	5	615092BC		○ Branca	2
5	615088PT		● Preta	1	5	615092PT		● Preta	2
5	615088CZ		● Cinza	1	5	615092CZ		● Cinza	2
		<b>Tomadas carregador 2X USB 2.400mA</b>							
5	615089BC		○ Branca	2					
5	615089PT		● Preta	2					
5	615089CZ		● Cinza	2					





Dimensões p. 25 a 29  
Esquema de ligação p. 29 a 33

Emb.	Ref.	<b>Variadores</b>	Nº de módulos - padrão ocupados na placa	Emb.	Ref.	<b>Campainhas</b>	Nº de módulos - padrão ocupados na placa
		<b>Rotativo - Incandescente - 300/600W Bivolt</b> Varia a intensidade de uma ou mais lâmpadas incandescentes e halógenas 127/220V~. Produto proporciona economia de energia. Pode ser associado com outras funções na mesma caixa.				<b>Campainhas cigarra - 50/60 Hz</b>	
5	611017BC	○ Branca	1	10	611040BC	○ Branca - 127V	1
5	611017PT	● Preta	1	10	611040PT	● Preta - 127V	1
5	611017CZ	● Cinza	1	10	611040CZ	● Cinza - 127V	1
		<b>Rotativo - LED / FLC 50VA Bivolt</b>				○ Branca - 220V	1
5	611037BC	○ Branca	1	10	611041BC	● Preta - 220V	1
5	611037PT	● Preta	1	10	611041PT	● Preta - 220V	1
5	611037CZ	● Cinza	1	10	611041CZ	● Cinza - 220V	1
		<b>Rotativo - Ventiladores 160VA Bivolt</b>				<b>Interruptores por Cartão</b>	Nº de módulos - padrão ocupados na placa
5	611027BC	○ Branca	1			<b>Interruptores por Cartão - RFID</b>	
5	611027PT	● Preta	1			Para energização de um circuito, por exemplo, sala de reunião, escritório, quarto de hotel...	
5	611027CZ	● Cinza	1			Funciona somente com cartão de chave tipo ISO sem contato	
		<b>Digital Rotativo - Universal Bivolt</b>				ref. 076711 ou outro cartão de chave tipo ISO 13,56 MHz	
1	611039BC	○ Branca	2			Retardo de tempo aproximado de 30 s após a remoção da chave	
1	611039PT	● Preta	2			Contato de baixa capacidade 230 V - 30 VA	
1	611039CZ	● Cinza	2			Iluminação da fenda por LED	
						○ Branca - Bivolt	3
						● Preta - Bivolt	3
						● Cinza - Bivolt	3
						<b>Cartão RFID para Interruptores por Cartão</b>	
				10	076711	Cartão de crachá sem contato MIFARE	
						Formato ISO (54X86 mm)	
						Chip: 13,56 MHz	
						Memória padrão 1 KB	



Dimensões p. 25 a 29  
Esquema de ligação p. 29 a 33

Emb.	Ref.	Acessórios		Nº de módulos - padrão ocupados na placa	Emb.	Ref.	Acessórios (continuação)		-Nº de módulos - padrão ocupados na placa
		<b>Módulo cego</b>					<b>Adaptadores módulos Pialplus</b>		
20	611047BC		○ Branca	1	10	612125BC	PIAL   Plus <sup>+</sup>	1	
20	611047PT		● Preta	1					
20	611047CZ		● Cinza	1	10	612126BC	PIAL   Plus <sup>+</sup>	3	
		<b>Saída de fio</b>					<b>Placas DLP (com suporte)</b>		
20	611048BC		○ Branca	1	10	648731BC	○ Branca - 1 posto	-	
20	611048PT		● Preta	1	10	648732BC	○ Branca - 2 postos	-	
20	611048CZ		● Cinza	1	10	648734BC	○ Branca - 3 postos	-	
		<b>Suporte</b>					<b>Placas DLP Evolutiva (com suporte)</b>		
		Em material de grande resistência mecânica. Fornecido com parafusos de fixação auto-atarraxantes. Regulagem que possibilita corrigir o alinhamento do conjunto na parede.							
20	612122NT		4X2	-	10	10881BC	○ Branca - 1 posto	-	
10	612124NT		4X4	-	10	10882BC	○ Branca - 2 postos	-	
		<b>Acessório para tomadas dedicadas</b>			10	10883BC	○ Branca - 3 postos	-	
10	615090VM		● Vermelha	-					
		<b>LED para interruptores e pulsadores</b>							
10	615099NT		Azul - Bivolt	-					
		<b>Placas para Painéis</b>							
		Com 1 a 3mm de espessura.							
5	618517BC		○ Branca - 1 posto	1					
5	618518BC		○ Branca - 2 postos	2					





Dimensões p. 25 a 29  
Esquema de ligação p. 29 a 33

Emb.	Ref.	Conjuntos
20	611110BC	<b>Interruptores - 10A - 4x2</b> ○ Branca - 1 simples ○ Branca - 1 paralelo
10	611111BC	
20	615080BC	<b>Tomadas 2P+T - 4x2</b> ○ Branca - 1 tomada 2P+T - 10A ○ Branca - 1 tomada 2P+T - 20A
10	615081BC	
20	615074BC	<b>Interruptores 10A e tomadas - 4x2</b> ○ Branca - 1 simples + 2P+T - 10A ○ Branca - 1 simples + 2P+T - 20A ○ Branca - 1 paralelo + 2P+T - 10A ○ Branca - 1 paralelo + 2P+T - 20A
10	615073BC	
10	615078BC	
10	615085BC	
1	615093BC	<b>Carregador USB e tomada 10A 250V - 4x2</b> ○ Branca - 2M 2.400mA+tomada 2P+T
4	611125BC	<b>Controles de ventilador - 4x2</b> ○ Branca - Bivolt

Emb.	Ref.	Carregador por Indução*	Nº de módulos - padrão ocupados na placa
1	615094BC	Solução completa para carregar por indução, dispositivos móveis, tais como Smartphones(*). Fornecido com suporte e placa 4X2. ○ Branca	3

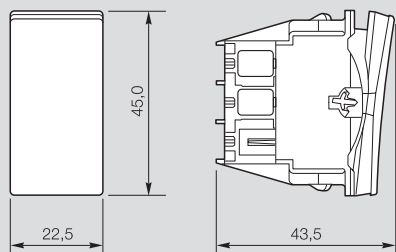
(\*): Consultar Manual do Fabricante de seu Smartphone sobre a compatibilidade com esta tecnologia de recarga.

Emb.	Ref.	Sensores
1	611026BC	<b>Universal com fotocélula - Bivolt</b> Acompanha Placa e Suporte 4X2. ○ Branca ● Preta ● Cinza
1	611026PT	
1	611026CZ	

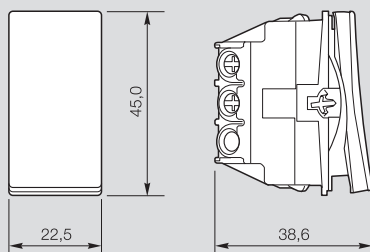
Emb.	Ref.	Placas
Em termoplástico isolante, de alto impacto, protegido contra amarelamento ocasionado pela ação de raios ultravioletas.		
<b>Placas básicas - 4x2</b>		
20	618500BC	○ Branca - Cega ● Preta - Cega ● Cinza - Cega
10	618500PT	
10	618500CZ	
20	618501BC	○ Branca - 1 posto ● Preta - 1 posto ● Cinza - 1 posto
10	618501PT	
10	618501CZ	
20	618502BC	○ Branca - 2 postos ● Preta - 2 postos ● Cinza - 2 postos
10	618502PT	
10	618502CZ	
20	618506BC	○ Branca - 2 postos separados ● Preta - 2 postos separados ● Cinza - 2 postos separados
10	618506PT	
10	618506CZ	
20	618503BC	○ Branca - 3 postos ● Preta - 3 postos ● Cinza - 3 postos
10	618503PT	
10	618503CZ	
<b>Placas básicas - 4x4</b>		
10	618510BC	○ Branca - Cega ● Preta - Cega ● Cinza - Cega
10	618510PT	
10	618510CZ	
10	618511BC	○ Branca - 1 +1 posto ● Preta - 1 +1 posto ● Cinza - 1 +1 posto
5	618511PT	
5	618511CZ	
10	618512BC	○ Branca - 2+2 postos ● Preta - 2+2 postos ● Cinza - 2+2 postos
5	618512PT	
5	618512CZ	
10	618514BC	○ Branca - 2+2 postos separados ● Preta - 2+2 postos separados ● Cinza - 2+2 postos separados
5	618514PT	
5	618514CZ	
10	618516BC	○ Branca - 3+3 postos ● Preta - 3+3 postos ● Cinza - 3+3 postos
5	618516PT	
5	618516CZ	
<b>Placas Kristall - 4x2</b>		
5	618503KR	3 postos
<b>Placas Kristall - 4x4</b>		
5	618516KR	3+3 postos
<b>Placas pintadas - 4x2</b>		
1	618503PE	● Pérola - 3 postos ● Alumínio - 3 postos ● Preto Onix - 3 postos
1	618503AL	
1	618503PO	
<b>Placas pintadas - 4x4</b>		
1	618516PE	● Pérola - 3+3 postos ● Alumínio - 3+3 postos ● Preto Onix - 3+3 postos
1	618516AL	
1	618516PO	

**■ Dimensões (mm)**
**Interruptores simples 10A e pulsadores 2A**
**Borne automático**

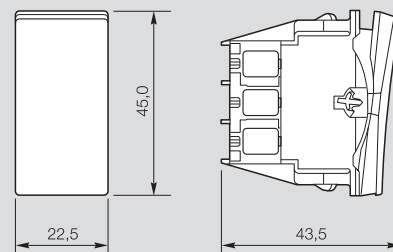
611010xx / 611013xx / 611012xx


**Interruptores simples 10A e pulsadores 2A**
**Borne parafuso**

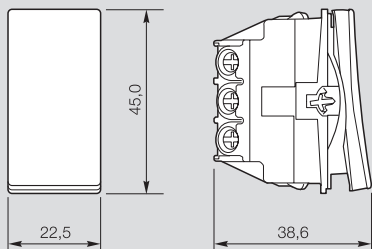
611000BC / 611003BC / 611002BC


**Interruptores paralelos 10A**
**Borne automático**

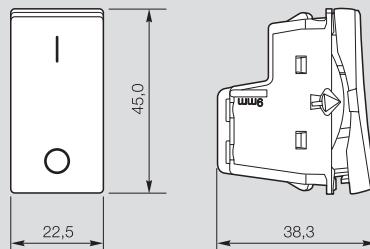
611011xx


**Interruptores paralelos 10A**
**Borne parafuso**

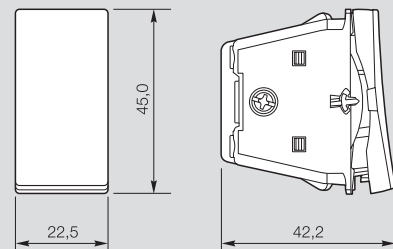
611001BC


**Interruptores bipolares simples 10A**

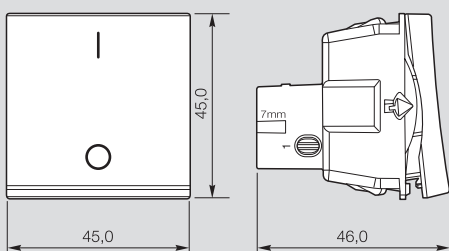
612005xx


**Interruptores bipolares paralelos 10A**

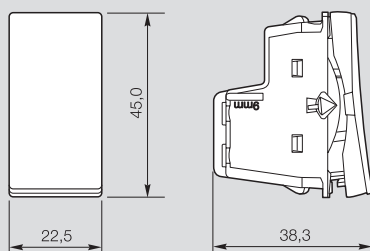
612008xx


**Interruptores bipolares simples 25A**

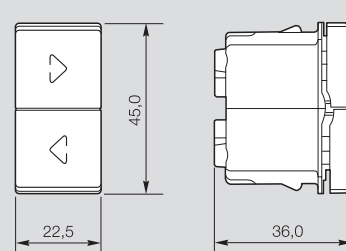
612016xx


**Interruptores intermediários**

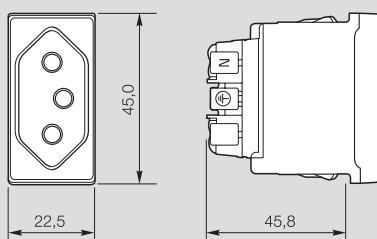
612007xx


**Pulsadores à reversão**

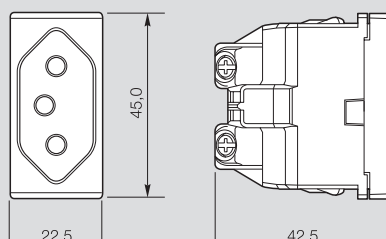
612017xx


**Tomada fundo móvel 2P+T 10A**
**Borne automático**

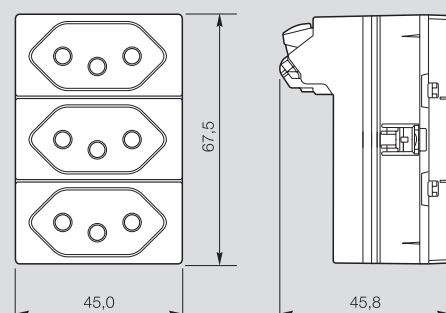
615038xx / 615039VM / 615041xx


**Tomada 2P+T 10A e 20A**
**Borne parafuso**

615040BC / 615083VM / 615060xx / 615079VM


**Tomada triplex 2P+T 10A**
**Borne automático**

615043xx

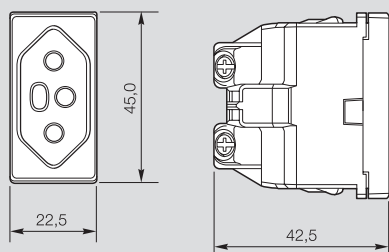




**Dimensões (mm)**

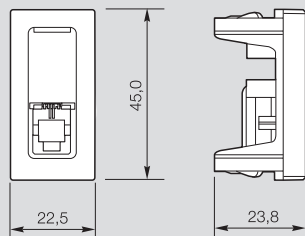
**Tomada 2P+T 20A**

Borne parafuso  
615082VM



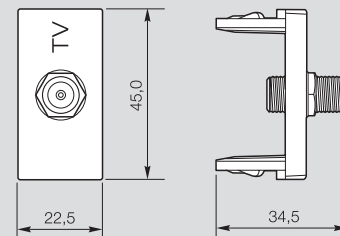
**Tomadas telefone RJ11**

615011BC / 615010xx



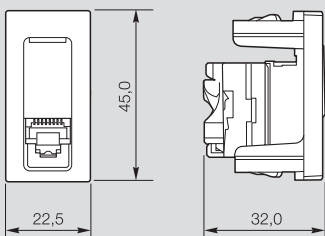
**Tomadas antena de TV**

615030xx



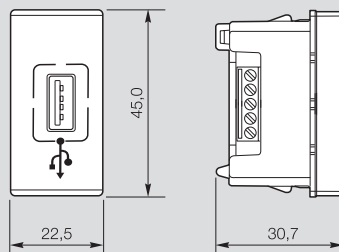
**Tomadas dados LCS<sup>2</sup> RJ45**

615045xx / 615047xx / 615044xx



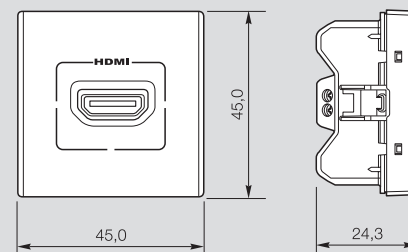
**Tomadas USB dados**

615091xx



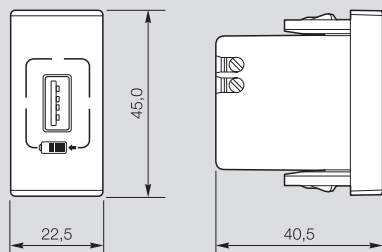
**Tomadas HDMI**

615092xx



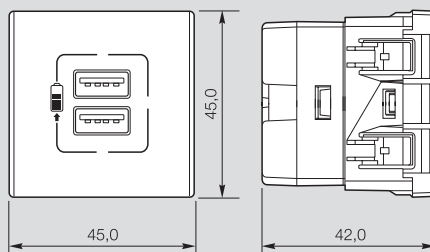
**Tomadas carregador 1X USB 1.100mA**

615088xx



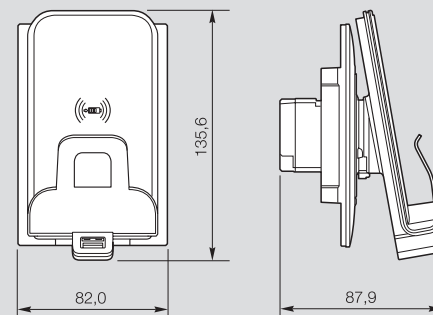
**Tomadas carregador 2X USB 2.400mA**

615089xx



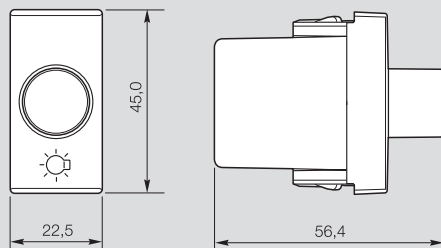
**Carregador por indução de embutir**

615094BC



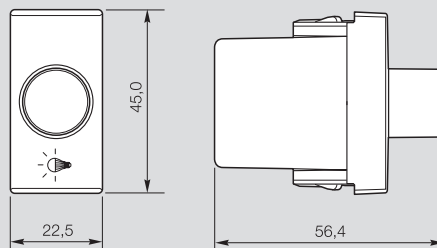
**Variador rotativo - Incandescente - 300/600W Bivolt**

611017xx



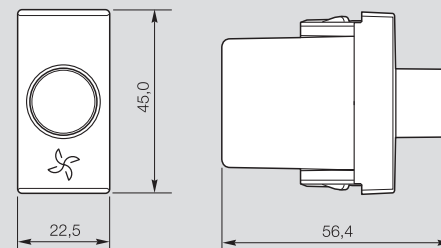
**Variador rotativo - LED / FLC Bivolt**

611037xx



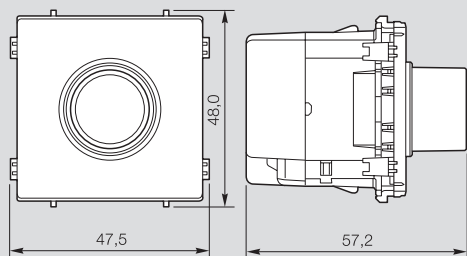
**Variador rotativo - Ventiladores 160W Bivolt**

611027xx

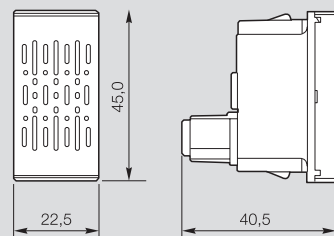


**■ Dimensões (mm)**
**Variador digital rotativo - Universal Bivolt**

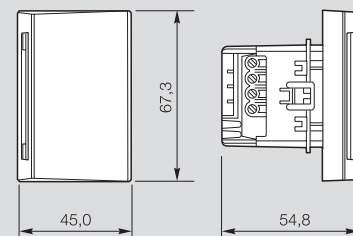
611039xx


**Campainhas cigarra - 50/60 Hz**

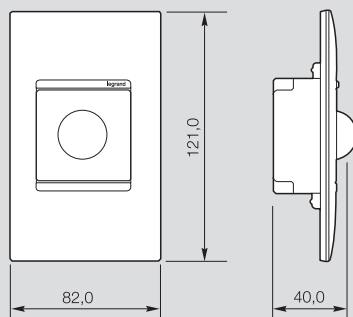
611040xx / 611041xx


**Interruptores por Cartão - RFID**

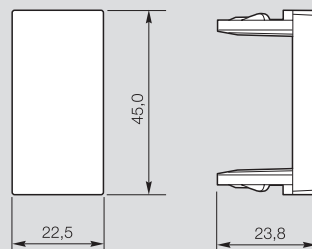
612018xx


**Sensor de presença com fotocélula - Bivolt**

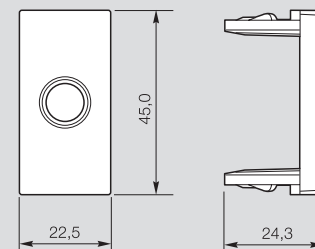
611026xx


**Módulo cego**

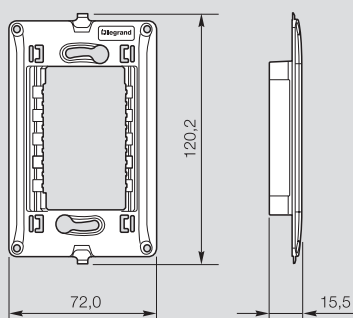
611047xx


**Saída de fio**

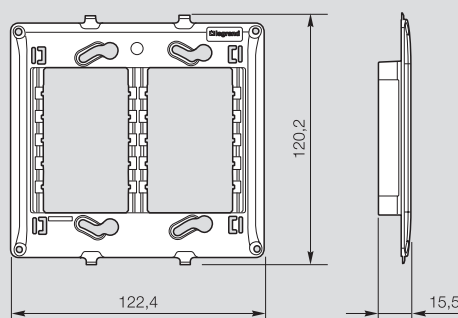
611048xx


**Suporte 4x2**

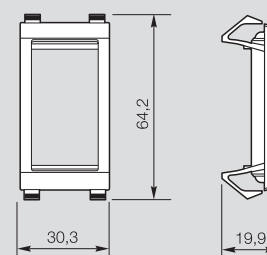
612122NT


**Suporte 4x4**

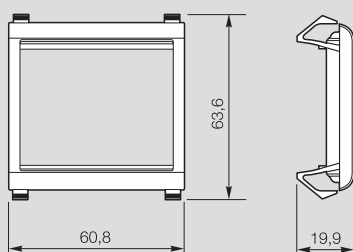
612124NT


**Placas para painéis - 1 posto**

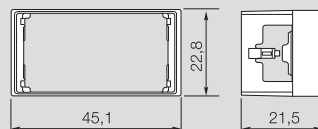
618517BC


**Placas para painéis - 2 postos**

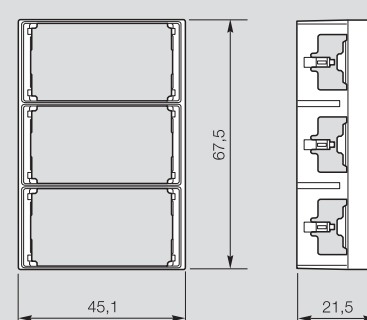
618518BC

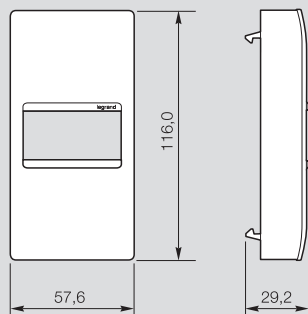
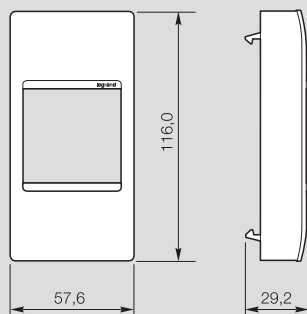
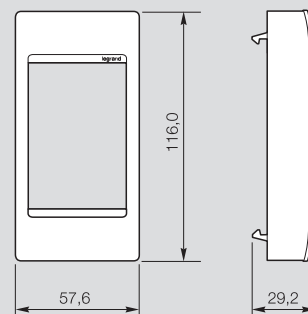
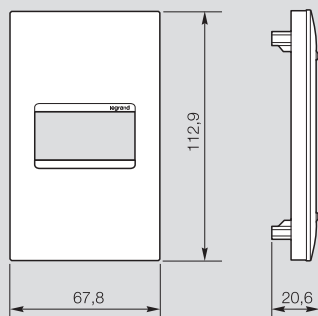
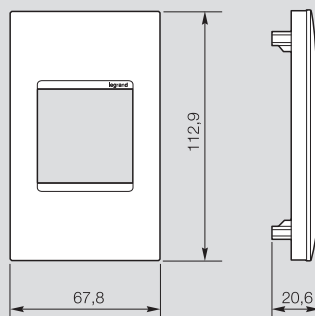
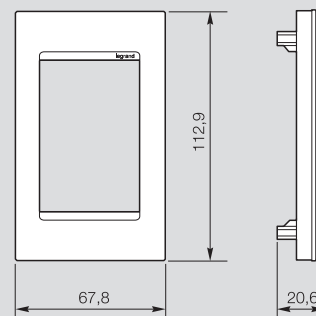
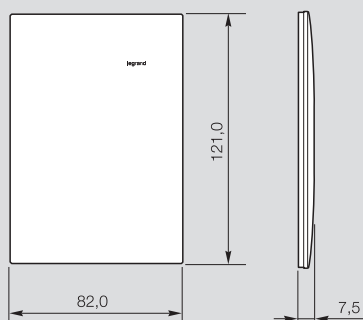
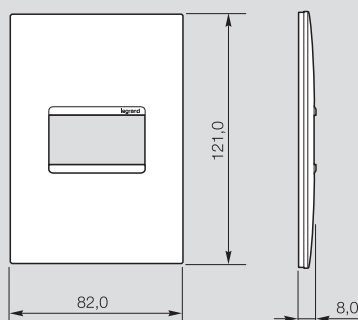
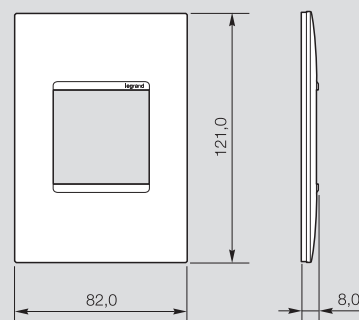
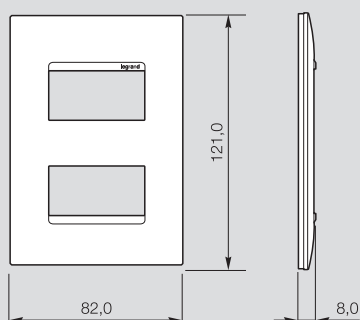
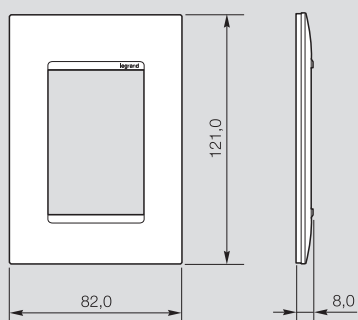
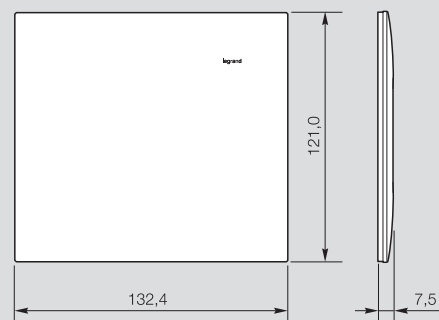

**Adaptadores para módulos PIAL | Plus<sup>+</sup> - 1 módulo**

612125BC


**Adaptadores para módulos PIAL | Plus<sup>+</sup> - 3 módulos**

612126BC



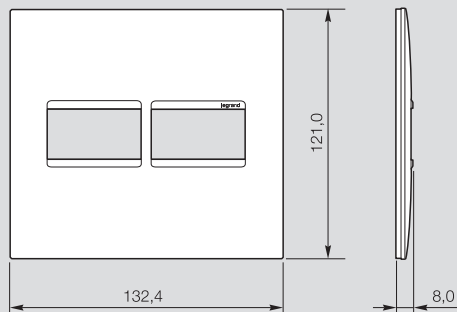
**■ Dimensões (mm)**
**Placas DLP - 1 posto**  
648731BC

**Placas DLP - 2 postos**  
648732BC

**Placas DLP - 3 postos**  
648734BC

**Placas DLP Evolutiva - 1 posto**  
10881BC

**Placas DLP Evolutiva - 2 postos**  
10882BC

**Placas DLP Evolutiva - 3 postos**  
10883BC

**Placa 4x2 - cega**  
618500xx

**Placa 4x2 - 1 posto**  
618501xx

**Placa 4x2 - 2 postos**  
618502xx

**Placa 4x2 - 2 postos separados**  
618506xx

**Placa 4x2 - 2 postos**  
618503xx

**Placa 4x4 - cega**  
618510xx




**Dimensões (mm)**

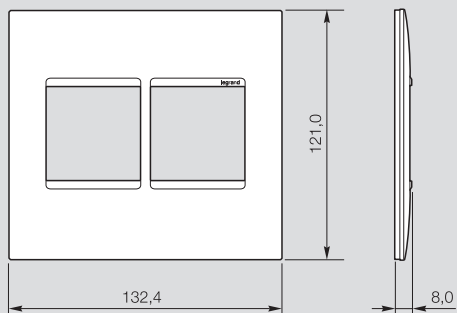
**Placa 4x4 - 1+1 posto**

618511xx



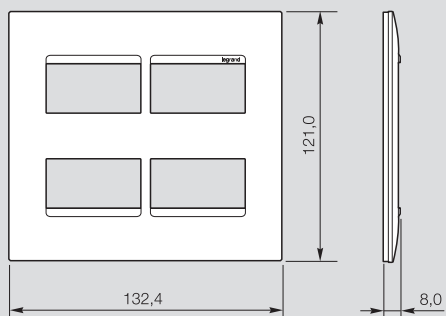
**Placa 4x4 - 2+2 postos**

618512xx



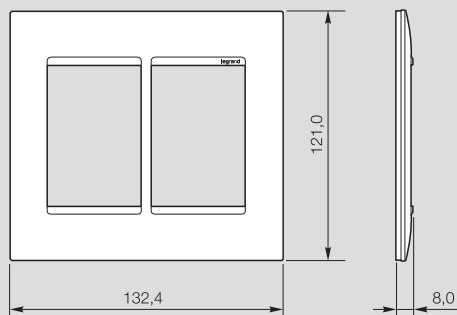
**Placa 4x4 - 2+2 postos separados**

618514xx

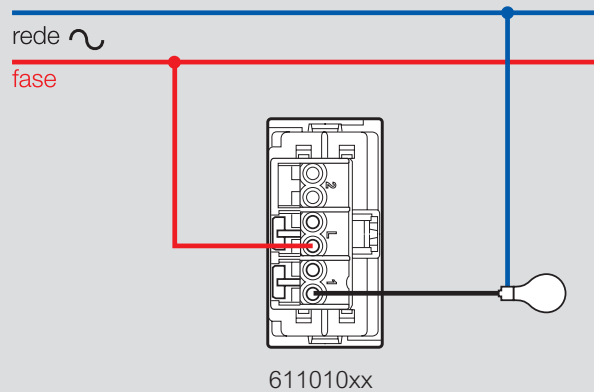


**Placa 4x4 - 3+3 postos**

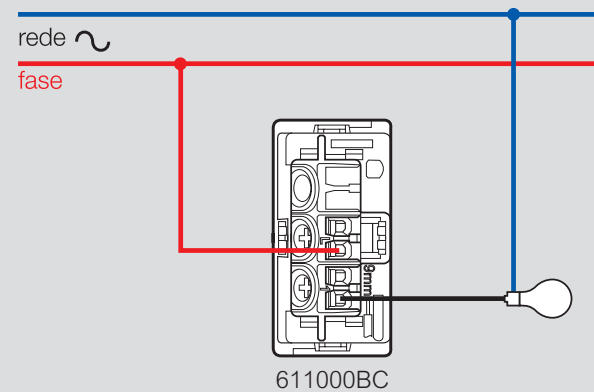
618516xx



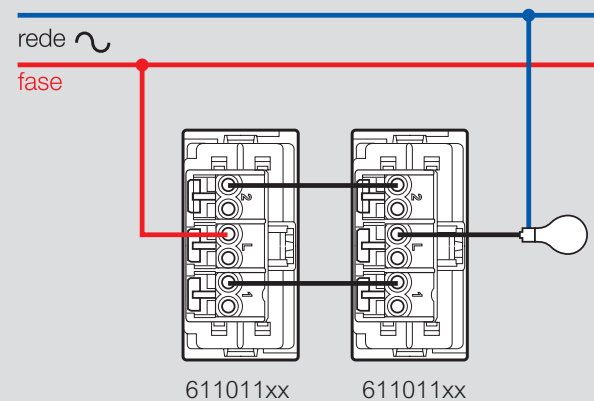
**Interruptor simples com borne automático**



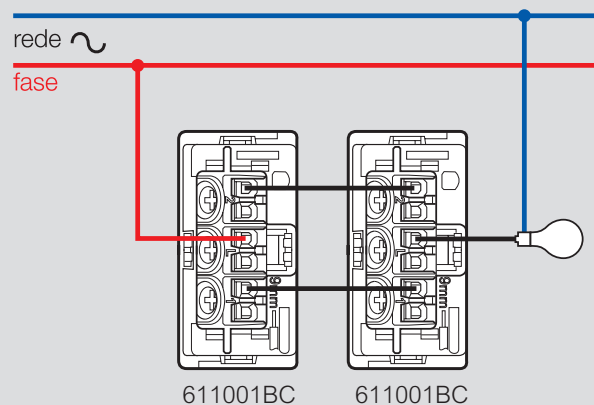
**Interruptor simples com borne parafuso**



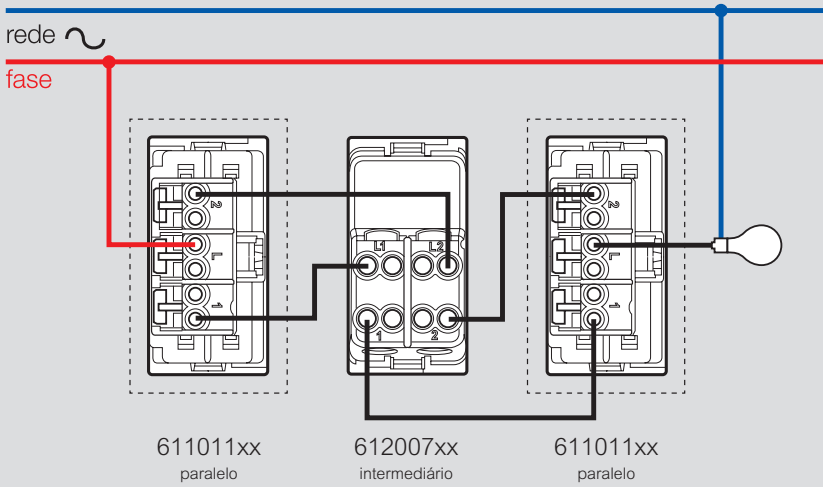
**Interruptor paralelo com borne automático**



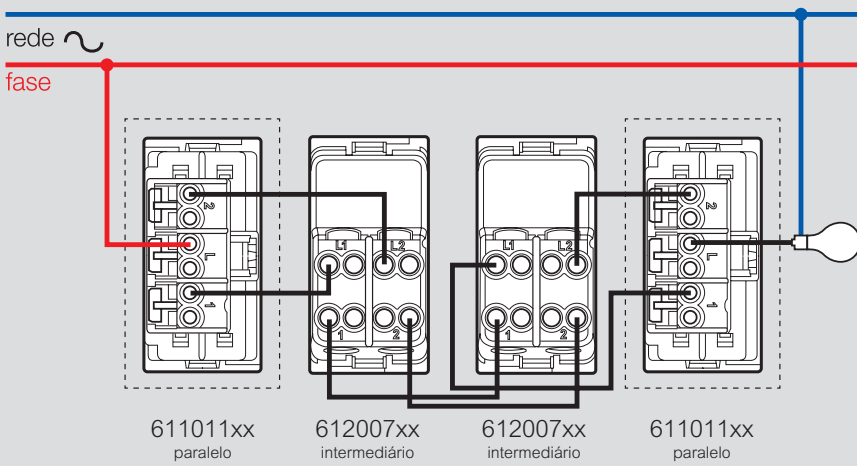
**Interruptor paralelo com borne parafuso**



**Um intermediário e dois paralelos com borne automático**

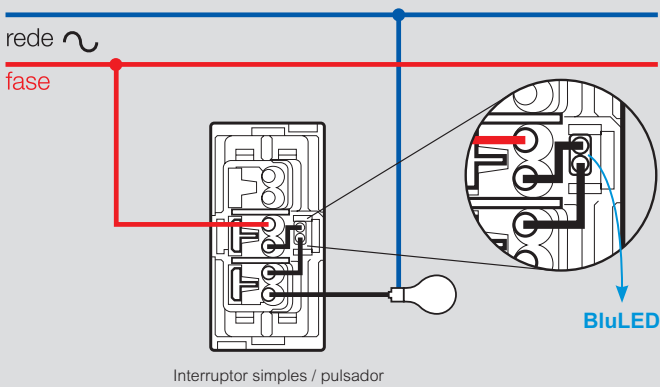


**Dois intermediários e dois paralelos com borne automático**



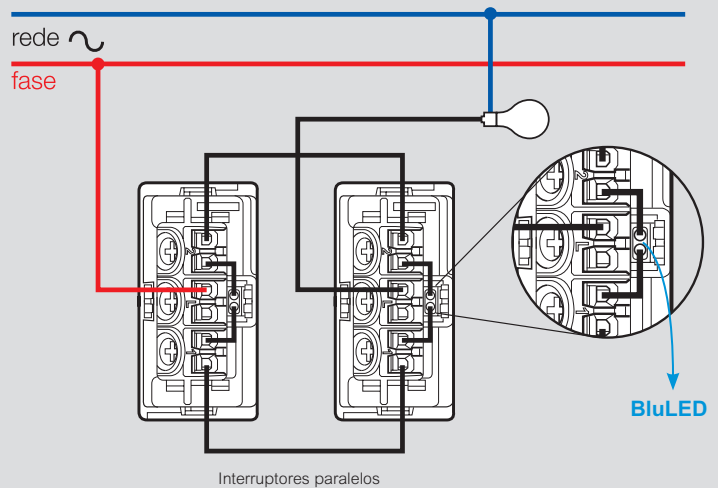
**Interruptor simples / pulsador (sem neutro)**

Modo LOCALIZAÇÃO



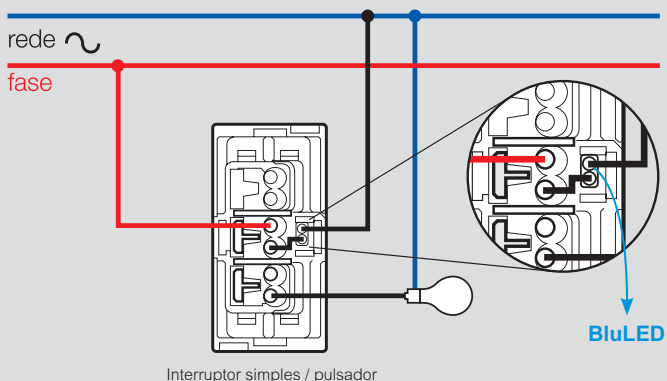
**Interruptor paralelo (sem neutro)**

Modo LOCALIZAÇÃO

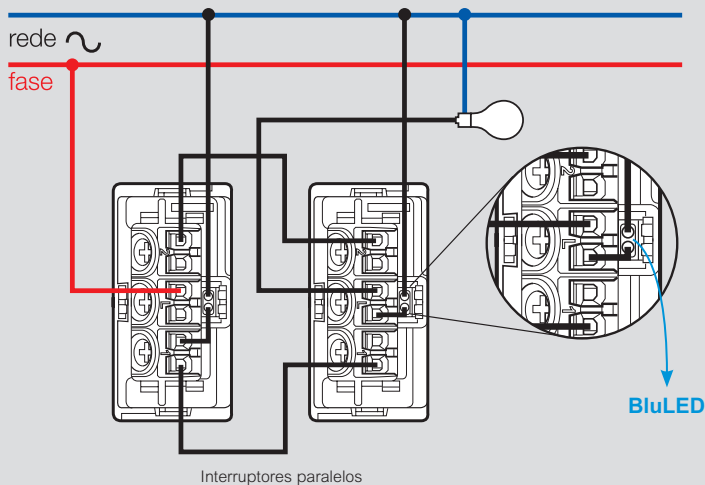
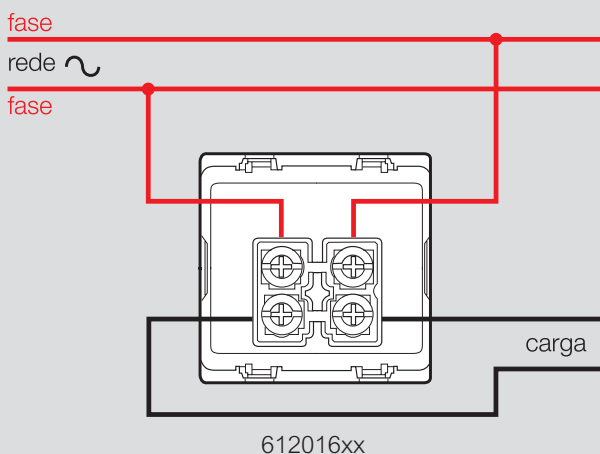
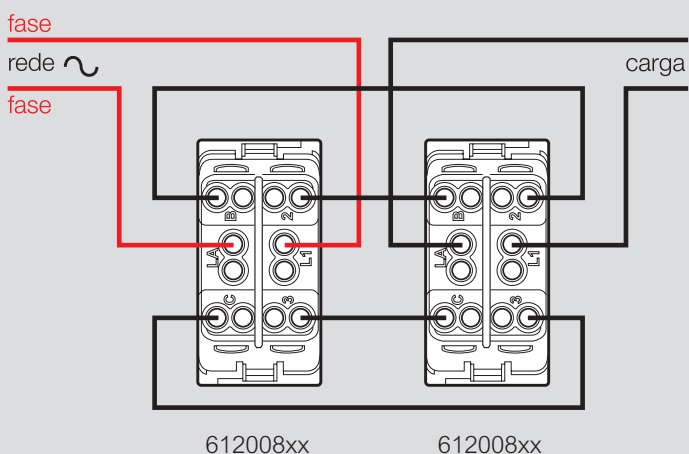
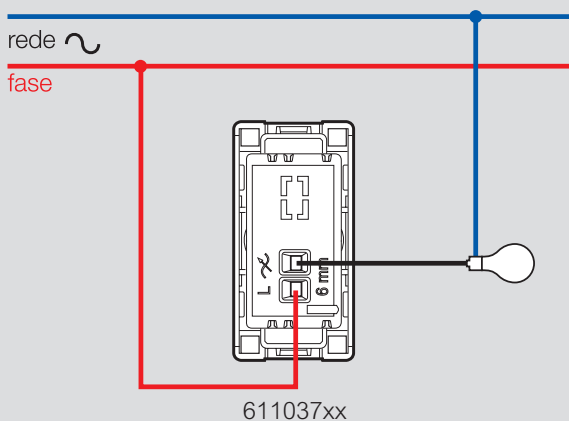
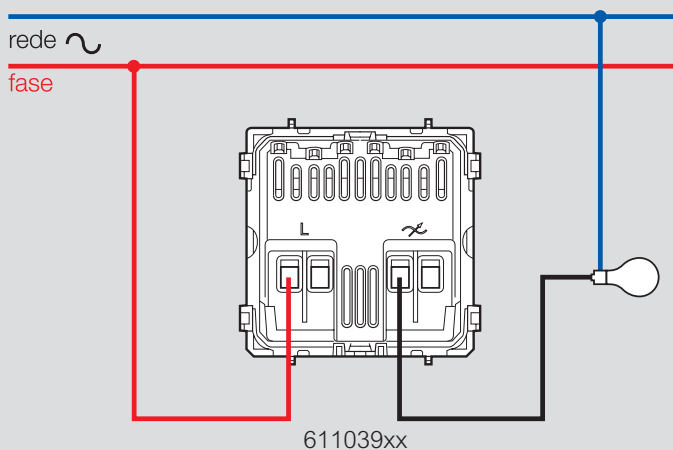


**Interruptor simples / pulsador (com neutro)**

Modo SINALIZAÇÃO


**Interruptor paralelo (com neutro)**

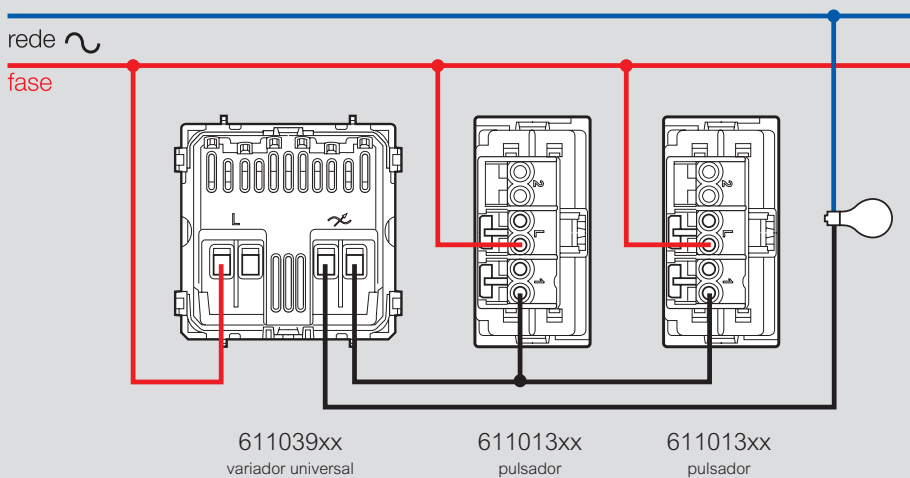
Modo SINALIZAÇÃO


**Interruptor bipolar simples 10A / 25A**

**Interruptor bipolar paralelo**

**Variador de luminosidade para lâmpadas fluorescentes compactas e LED**

**Variador universal (todas as cargas)**




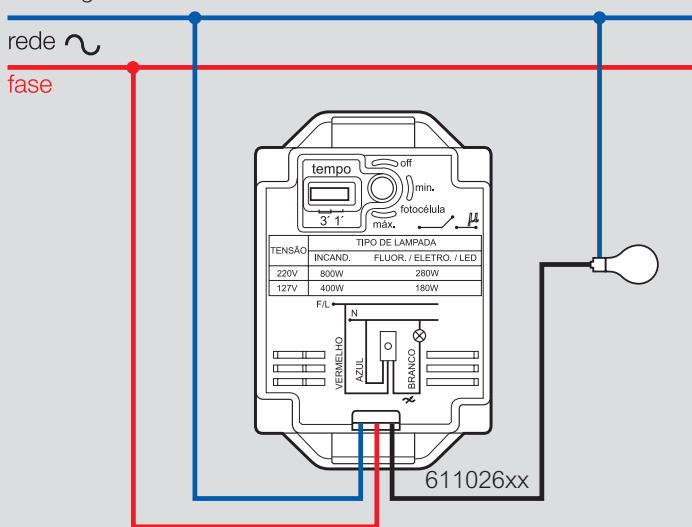
**Variador de luminosidade**

Para lâmpadas incandescentes e dicroicas diretas 127/220 V~.  
Comanda a iluminação em vários pontos através de pulsadores.

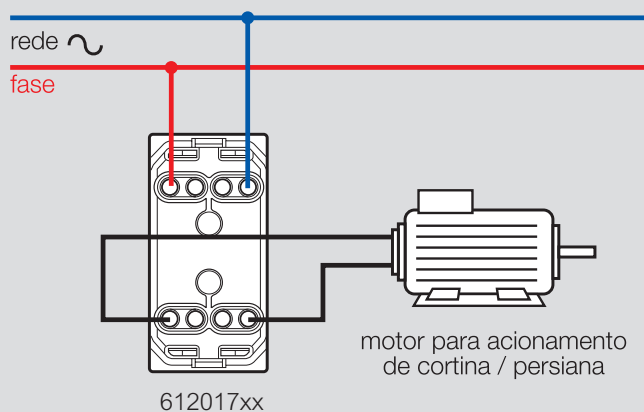


**Sensor de presença - Bivolt**

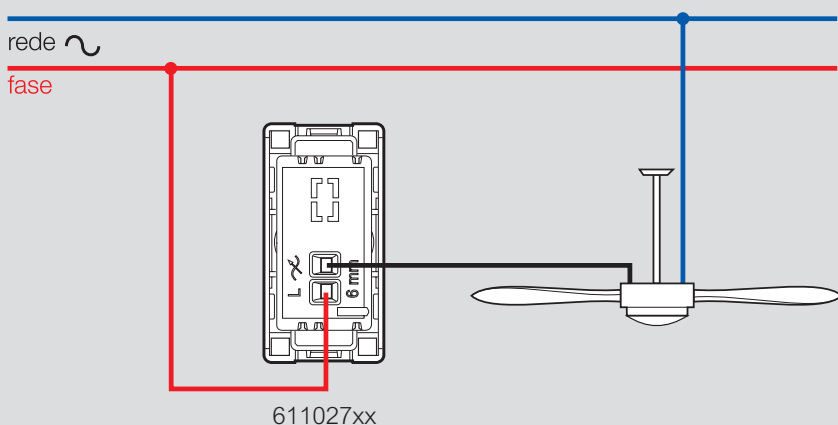
Compatível com todos os tipos de cargas: lâmpadas incandescentes, fluorescentes compactas, LEDs, transformadores ferromagnéticos e eletrônicos.



**Pulsador à reversão para acionamento de motor de cortina / persiana**

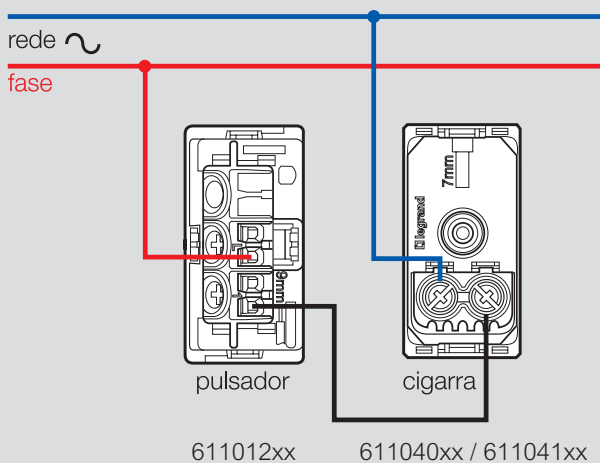


**Variador para ventilador**



### Campainha cigarra com borne parafuso

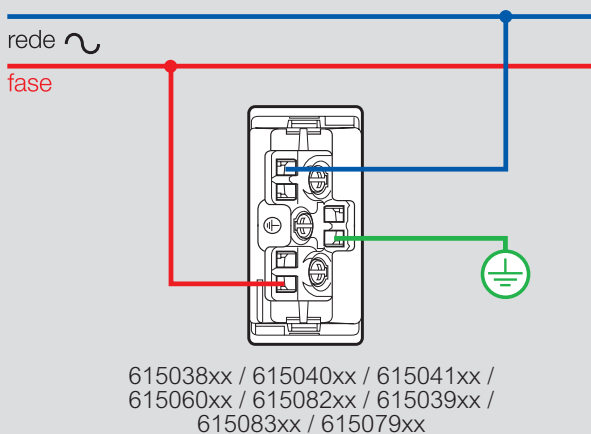
Esquema de ligação para todas as campainhas musicais, de alta potência, timbres e cigarras.



### Tomada 2P+T

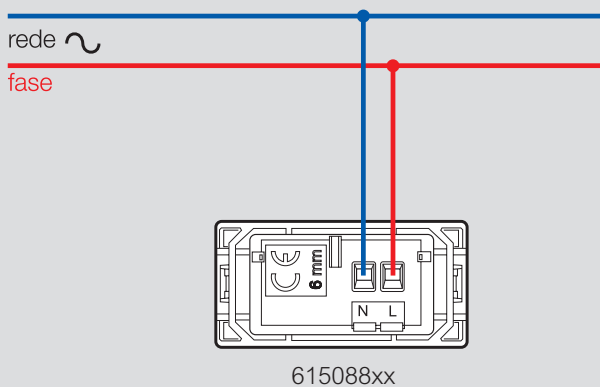
Para disponibilizar energia a equipamentos com plugues 2P e plugues 2P com aterramento. Possibilita segurança ao usuário contra contato direto com as partes energizadas.

**Capacidade:** Plugue com pinos Ø 4 mm - carga máx. 10 A - 250 V~.  
Plugue com pinos Ø 4,8 mm - carga máx. 20 A - 250 V~.



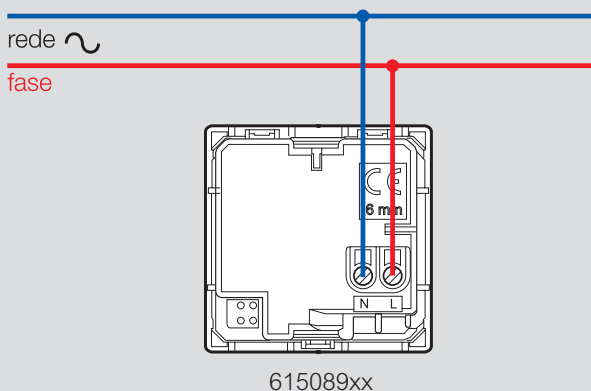
### USB - 1 módulo

Compatível com dispositivos móveis, com capacidade de recarga até 1.100 mA.



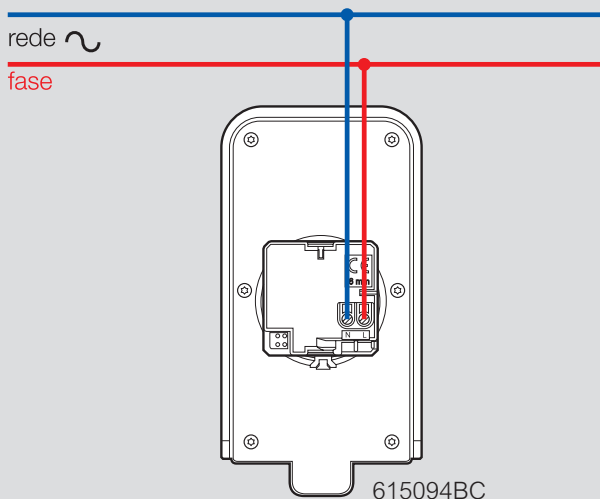
### USB - 2 módulos

Compatível com dispositivos móveis, com capacidade de recarga até 2.400 mA. Permite recarga de até 2 dispositivos simultâneos.



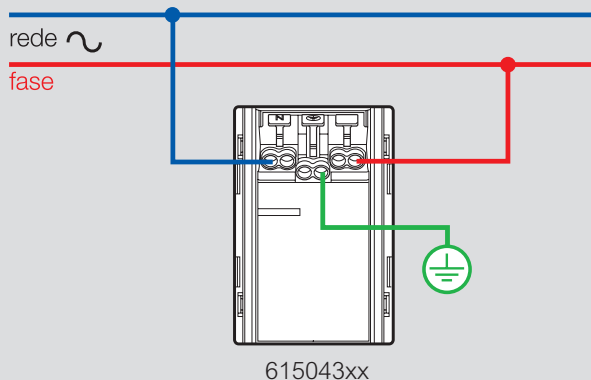
### Carregador por indução

Compatível com dispositivos tipo smartphones com capacidade de recarga por indução (1000mA na indução). Porta USB para recarga de dispositivo adicional de 2.400mA.



### Tomada elétrica - Triplex

3 tomadas de energia (2P+T - 10A) pré-cabeadas em seu interior, sendo necessária apenas uma única conexão elétrica.



# SERVIÇO DE PRÉ E PÓS-VENDA



A **Legrand** investe continuamente em ferramentas e processos inovadores para aproximar produtos, profissionais e clientes e para oferecer a melhor experiência de compra, instalação e utilização de seus produtos.



Suporte para especificação e cotações de projetos;



Call center para suporte técnico;



Programa contínuo de formação e treinamentos;



Documentação técnica - manuais, vídeos etc.;



Materiais de comunicação - catálogos, website, folhetos, entre outros

 **SAC** Serviço de Atendimento ao Cliente  
**0800 11 8008**

 [sac@legrand.com.br](mailto:sac@legrand.com.br)  
[www.legrand.com.br](http://www.legrand.com.br)

 [www.legrand.com.br](http://www.legrand.com.br)

 [facebook.com/LegrandBrasil](https://facebook.com/LegrandBrasil)

 [legrand.com.br/blog](http://legrand.com.br/blog)

 [youtube.com/LegrandBrasil](https://youtube.com/LegrandBrasil)

 [linkedin.com/company/legrand-brasil](https://linkedin.com/company/legrand-brasil)

 [pinterest.com/LegrandBrasil](https://pinterest.com/LegrandBrasil)





GL ELETRO-ELETRÔNICOS LTDA.

R. Verbo Divino, 1207 - Bl. A  
Chácara Santo Antônio  
CEP 04719-901 - São Paulo/SP